

Table | PLATZ

天板・脚の材質、形状をそれぞれお選びいただけます。

Order System

1 テーブルの脚

3種類の脚（ST-180、ST-185、ST-195）があります。
天板の形状は同じです。

2 天板サイズ

天板サイズ番号をお決めください。

5	- 天板サイズ番号
¥172,000	- 上段40mm 1枚厚
¥144,000	- 下段30mm 1枚厚

3 材質・カラーバリエーション

4つの樹種からお選びいただけます。
カラーバリエーションの詳細につきましてはP4をご確認ください。

C BLACK CHERRY
ブラックチェリー

BW BLACK WALNUT
ブラックウォールナット

M HARD MAPLE
ハードメイプル

R RED OAK
レッドオーク(ナラ)
(木部色をお選びください。)

※天板と脚を異素材でも選べます。

※天板材質により金額が決まります。天板材の価格表をご確認ください。

4 天板の厚み

サイズにより、厚みは30mm（1枚厚）、40mm（1枚厚）が選べます。

5 高さ

標準の高さは、天厚30mmの場合H700、天厚40mmの場合H710です。
1cm間隔で脚カットのオーダーが可能です。

(ST-□180・□195タイプのみ)

別途¥5,000（税込み価格¥5,500）がかかりますのでご了承ください。

※高さUPはST-□195のみ ¥16,000（税込み価格¥17,600）
(73cmまで)

6 ご注文例

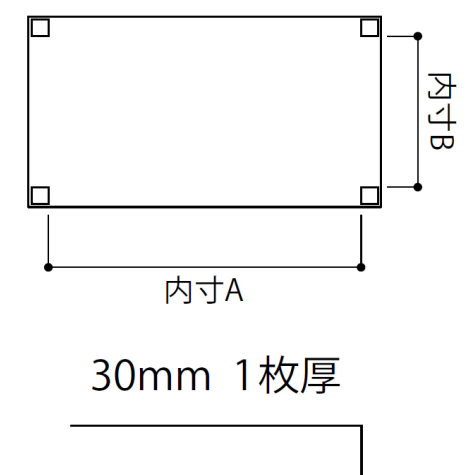
テーブル 天板材質 脚材質 脚タイプ サイズ 天板色 脚色 高さ
ST - BW / R - 195 - 61 - TP / NC - 70

W1500×D900×H700 ¥223,000（税込み価格¥245,300）

ST-180タイプ



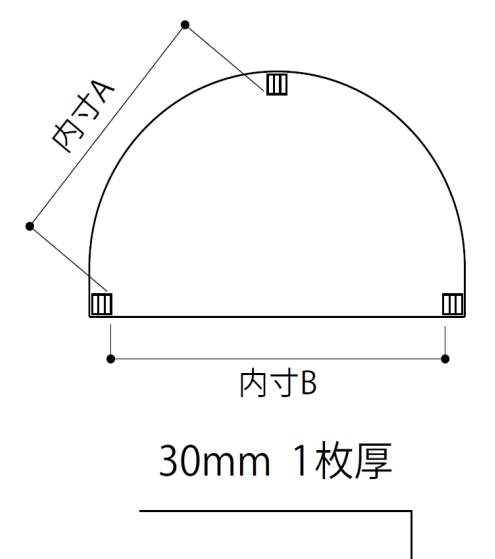
ST-185タイプ



ST-195タイプ



ST-183 半円形タイプ



PLATZ

ST-□183 半円形タイプ

サイズ番号	サイズ	内寸A	内寸B	C M BW		R	
				税込み価格	本体価格	税込み価格	本体価格
180	W2000×D1200×H700	1350	1830	¥343,200	¥312,000	¥275,000	¥250,000
179	W1900×D1150×H700	1280	1730	¥316,800	¥288,000	¥254,100	¥231,000
178	W1800×D1100×H700	1210	1630	¥291,500	¥265,000	¥233,200	¥212,000
177	W1700×D1050×H700	1140	1530	¥275,000	¥250,000	¥220,000	¥200,000
176	W1600×D1000×H700	1070	1430	¥261,800	¥238,000	¥210,100	¥191,000
175	W1500×D950×H700	1000	1330	¥249,700	¥227,000	¥200,200	¥182,000
174	W1400×D900×H700	930	1230	¥238,700	¥217,000	¥191,400	¥174,000

※高さの変更は出来ませんのでご了承ください。

※半円形タイプの脚もお選び頂きます。下記の品番でご注文ください。

- ・テーパー脚（ST-180タイプ）の場合…ST-□183-80-（サイズ番号）-（色）
- ・角ストレート脚（ST-195タイプ）の場合…ST-□183-95-（サイズ番号）-（色）