



「TV : 65inch」

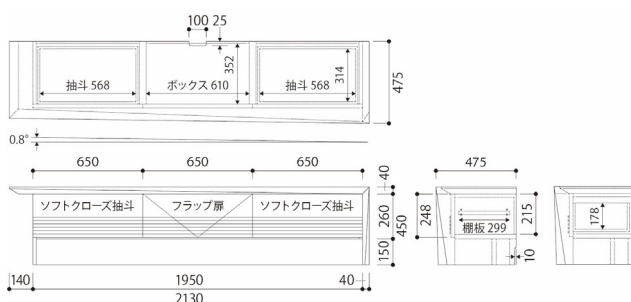
TV board SBL-BW/R7750R-213-H45...TP/CB色 LEDダウンライト(オプション)¥50,000(税込み価格¥55,000)/  
Chaise Long Sofa SL-BW8006CL...TP色(張地D/ベガスBK)

## 7750L・7750R

SBL-□7750L・7750R アシンメトリー/横棧タイプ

サイズ 番号	サイズ	フラップ扉W (内寸)	袖斗 (内寸)	フラップ扉D (内寸)	袖斗D (内寸)	C		M BW		R	
						税込み価格	本体価格	税込み価格	本体価格	税込み価格	本体価格
148	W1480×D475× H400・450	650 (610)	650 (568)			¥371,800	¥338,000	¥343,200	¥312,000	¥286,000	¥260,000
168	W1680×D475× H400・450	500 (460)	500 (418)			¥393,250	¥357,500	¥363,000	¥330,000	¥302,500	¥275,000
183	W1830×D475× H400・450	650 (610)	500 (418)			¥414,700	¥377,000	¥382,800	¥348,000	¥319,000	¥290,000
198	W1980×D475× H400・450	500 (460)	650 (568)			¥436,150	¥396,500	¥402,600	¥366,000	¥335,500	¥305,000
213	W2130×D475× H400・450	650 (610)	650 (568)	352	314	¥457,600	¥416,000	¥422,400	¥384,000	¥352,000	¥320,000
228	W2280×D475× H400・450	800 (760)	650 (568)			¥476,850	¥433,500	¥442,200	¥402,000	¥368,500	¥335,000
243	W2430×D475× H400・450	650 (610)	800 (718)			¥500,500	¥455,000	¥462,000	¥420,000	¥385,000	¥350,000
258	W2580×D475× H400・450	800 (760)	800 (718)			¥521,950	¥474,500	¥481,800	¥438,000	¥401,500	¥365,000

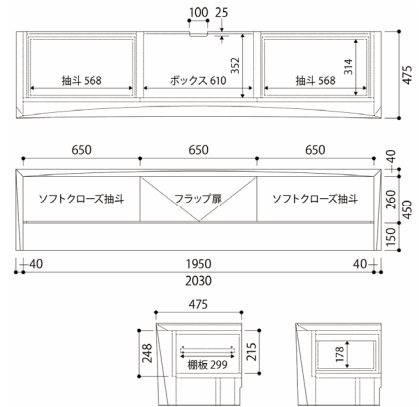
※天板の材質によって金額が変わります。 ※天板材と横棧の材質は共材になります。



SBL-BW/R7750L  
パネル脚が逆タイプもございます。

※他のサイズ・カラーについてはお問い合わせください。 ※商品の材質・カラーの詳細につきましてはP4をご確認ください。

# Board | ACUTE



SBL-C/C7780LR-203-H45...NP/NP色  
LEDダウンライト(オプション)¥50,000(税込み価格¥55,000)

「TV : 65inch」

## 7780LR

### SBL-□7780LR ポータルフレーム

サイズ 番号	サイズ	フラップ扉W (内寸)	袖斗 (内寸)	フラップ扉D (内寸)	袖斗D (内寸)	C		M BW		R	
						税込み価格	本体価格	税込み価格	本体価格	税込み価格	本体価格
138	W1380×D475× H400・450	650 (610)	650 (568)			¥371,800	¥338,000	¥343,200	¥312,000	¥286,000	¥260,000
158	W1580×D475× H400・450	500 (460)	500 (418)			¥393,250	¥357,500	¥363,000	¥330,000	¥302,500	¥275,000
173	W1730×D475× H400・450	650 (610)	500 (418)			¥414,700	¥377,000	¥382,800	¥348,000	¥319,000	¥290,000
188	W1880×D475× H400・450	500 (460)	650 (568)			¥436,150	¥396,500	¥402,600	¥366,000	¥335,500	¥305,000
203	W2030×D475× H400・450	650 (610)	650 (568)	352	314	¥457,600	¥416,000	¥422,400	¥384,000	¥352,000	¥320,000
218	W2180×D475× H400・450	800 (760)	650 (568)			¥479,050	¥435,500	¥442,200	¥402,000	¥368,500	¥335,000
233	W2330×D475× H400・450	650 (610)	800 (718)			¥500,500	¥455,000	¥462,000	¥420,000	¥385,000	¥350,000
248	W2480×D475× H400・450	800 (760)	800 (718)			¥521,950	¥474,500	¥481,800	¥438,000	¥401,500	¥365,000

※天板の材質によって金額が変わります。 ※天板材と横棧の材質は共材になります。

製品画像	型番	タイプ	サイズ	税込み価格	本体価格	カラー
	7750N	フラットトップ/横棧タイプ	W2230×D475×H450	¥429,000	¥390,000	C R
	7750LR	ポータルフレーム/横棧タイプ	W2030×D475×H450	¥448,800	¥408,000	BW R
	7780N	フラットトップ/横棧タイプ	W2230×D475×H450	¥308,000	¥280,000	R R
	7780・7780R	アシンメトリー	W2130×D475×H450	¥330,000	¥300,000	R R

※他のサイズ・カラーについてはお問い合わせください。 ※商品の材質・カラーの詳細につきましてはP4をご確認ください。